

# El till sjöss



**TUDOR** 

# Båtlivet ställer extra höga krav på dina batterier

De flesta båtar har samma behov av elförsörjning som bilarna. Motorn måste starta och belysning, instrument och radio etc ska förses med energi.

Men till skillnad mot bilen kan båten inte bogseras igång. Därför är det säkrast att ha två separata batterisystem, d v s ett batteri för att starta motorn (startbatteri) och ett eller flera batterier för övriga förbrukare (förbrukarbatteri).

En annan skillnad är att miljön till sjöss är mycket mer påfrestande för elektriska utrustningar och system. De komponenter som används måste därför uppfylla mycket högre ställda krav när det gäller pålitlighet och skydd.

Eftertryck förbjudes



TUDOR har givit pålitlig kraft på sjön sedan 1914. Det har även inkluderat specialbatterier för såväl marinen som den civila sjöfarten, erfarenheter som givit ovärderlig kunskap vid utvecklingen av dagens Marin- och Fritidsbatterier från TUDOR.

TUDOR Fritid och Marin har blivit Nr1 hos många av Europas båt- och husvagnsägare.

Dom väljer TUDOR igen och igen och igen...

# 10 viktiga punkter vid elinstallation ombord

**1**

*Rita kopplingsschema  
Ex visas i figur 6 .....sid 14*

**2**

*Beräkna totala  
strömbehovet .....sid 6*

**3**

*Beräkna  
batterikapacitet .....sid 6*

**4**

*Batteriseparation  
batterityp och placering.....sid 4,7*

**5**

*Beräkna generatorstorlek  
(generatortyp).....sid 11-13*

**6**

*Beräkna lämpligt  
generatorvarv .....sid 13*

**7**

*Beräkna  
kabelarea.....sid 8*

**8**

*Installation av batteri och  
instrumentpanel mm.....sid 7, 9*

**9**

*Utför kabeldragning/  
inkoppling .....sid 10*

**10**

*Funktionsprov*

# Bra att veta om batteriseparatorer

Med batteriseparatorer menas utrustningar/system som används för att skilja – separera – t ex startbatteriet från förbrukarbatteriet. Dessa kan vara brytare (manuella), skiljereläer (elektromekaniska) eller dioder (elektroniska).

## **Brytare:**

Den manuella brytaren skall ha sådana dimensioner att den inte bränns sönder. Lämpliga brytare kan vara t ex: knivströmbrytare eller kraftströmbrytare (batterifrånskiljare). Båda typerna bör klara minst den märkström (A) som anges på generatoren.

## **Skiljerelä:**

Skiljereläet kopplar in båda batterigrupperna när generatoren laddar och separerar batterigrupperna automatiskt när motorn stoppas, d v s ingen laddning sker. För att vara på den säkra sidan bör skiljereläkontakterna tåla 50 A laddningsström. Se principalschemat för ett skiljerelä i fig 1.

OBS! Ett skiljerelä kan **inte** användas för att koppla ihop batterigrupperna för nödstart av motorn. För detta krävs ett relä som tål startströmmar på 200-400 A. I ett sådant läge får batterierna i stället skiftas.

På marknaden finns flera olika utföranden på skiljereläer.

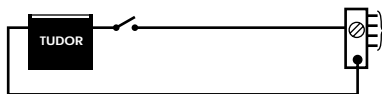
## **Diod:**

Dioden släpper endast igenom ström i ena riktningen och spärrar alltså i andra riktningen. Genom diodens uppbyggnad får man ett spänningsfall över dioden på ca 0,7 V. Storleken på spänningsfallet beror något på diodens storlek.

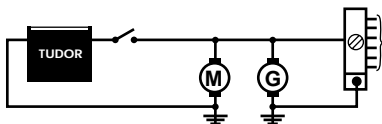
För att kunna använda sig av skiljediod måste spänningsfalet kunna kompenseras, d v s höja regulator-/laddningsspänningen i motsvarande grad. Detta kan enkelt göras om laddningsregulatorn är placerad separat. Principschema för diodkoppling visas på fig 1. Det finns även generatorer med inbyggd batteriseparator, typ skiljediod. Används bl a av Volvo-Penta.

OBS! Skiljediod kan alltså **inte** användas i alla laddningssystem p g a kravet på spänningkompensation.

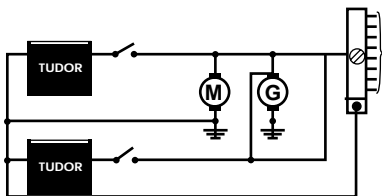
# Principförslag på batteriinstallationer



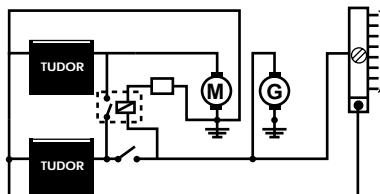
A Laddningsgenerator saknas. Batteriet måste separatladdas.  
Används lämpligen för sommarstugor, husvagnar och mindre motor- och segelbåtar.



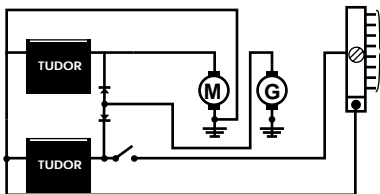
B Basutförande med laddningsmöjlighet (bilutförande). Används lämpligen för husvagnar, mindre och medelstora motor- och segelbåtar.



C Manuell omkoppling. Startbatteriet skall endast vara inkopplat under start och under körning.  
Används lämpligen för husvagnar, medelstora och stora motor- och segelbåtar.



D Automatisk omkoppling med elektromekaniskt relä. Används för exempelvis husvagnar, medelstora samt stora motor- och segelbåtar.



E Diod-koppling. Spänningsregulatorinställningen måste härvid ökas med ca 0,7 V. Används för exempelvis husvagnar, medelstora samt stora motor- och segelbåtar.

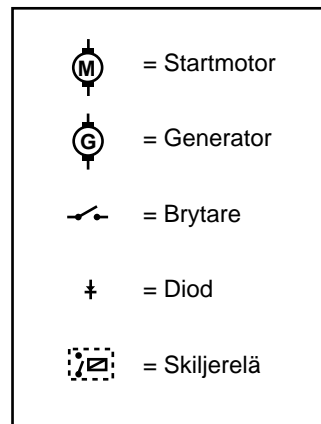


Fig. 1

# Räkna ut rätt batterikapacitet

Att råka ut för energibrist kan få allvarliga konsekvenser. Ett sätt att undvika detta är att se till att alltid ha tillräcklig batterikapacitet (Ah).

Nedanstående tabell visar exempel på beräkning av kapacitetsbehov:

Strömförbrukare	Förbr. W	:	Spänn. V	=	Förbr. A	x	Förbr. tid h	=	Kap. behov Ah
Kylskåp	30		12		2,5		24		60,0
Vattenpump	30		12		2,5		1		2,5
Länspump	30		12		2,5		=0,5		1,5
Trimplan	95		12		8,0		1		8,0
4 st lanternor	60		12		5,0		4		20,0
Ruffbelysning	25		12		2,5		4		10,0
Båtvärmare	36		12		3,0		4		12,0
TV (färg)	45		12		4,0		3		12,0
Kapacitetsbehov/dygn									126,0

Vid laddning i båtar bör "batterifaktor" 1,7 användas. Rekommenderad batterikapacitet enligt ovanstående exempel:

$126 \times 1,7 = 214 \text{ Ah}$ , d v s

2 x 61000, 2 x 105 Ah = 210 Ah eller

3 x 57510, 3 x 75 Ah = 225 Ah.

# Batteriets placering och ventilation

Batteriets placering är mycket viktig med tanke på bl a knallgas och att elektrolyten består av utspädd svavelsyra.

Nedanstående punkter är angivna av Sjöfartsverket (3.520):

- I båtar godkända för utombordsmotorer med en effekt större än 25 kW (35 hk), samt i båtar som har fast elektrisk installation, ska finnas lämplig plats för batteri.

- Batteriet ska vara lättåtkomligt placerat och så fastsatt, att det ej kan lossna. Om batteriet är så utfört att elektrolyten kan rinna ut vid stor krängning, ska det placeras i en vätsketät låda av material som är beständigt mot svavelsyra. OBS! Sistnämnda gäller dock icke för TUDOR MARIN som är det enda av Sjöfartsverket godkända batteriet att användas utan skydd.

- Batterier får inte placeras i samma utrymme som bensintankar eller bensinmotorer.

- Batteriinstallationer över 200 Ah ska placeras i utrymme som är ventilerat till fria luften.

- Batteriet ska förses med en lättåtkomlig batterifrånskiljare placerad så nära batteriet som möjligt. Batterifrånskiljaren ska frånskilja alla förbrukare. Gasvarnare, tjuvlarm, värme och automatiska länsppumpar får dock kopplas in före batterifrånskiljaren, men ska säkras särskilt.

TUDOR:s alla båtbatterier har eller kan förses med ventilation, s k Moll-proppar. TUDOR MARIN-batteriet (75 Ah), vilket är speciellt framtaget för marina ändamål, kan direkt på batteriet förses med ventilationssläng och är dessutom tipssäkert till 90° åt alla håll.

Fig 2 visar TUDOR båtbatteri monterat med Moll-proppar och TUDOR MARIN-batteriet.

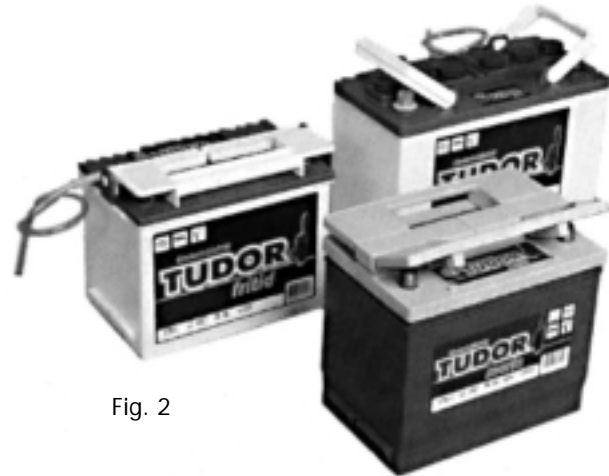
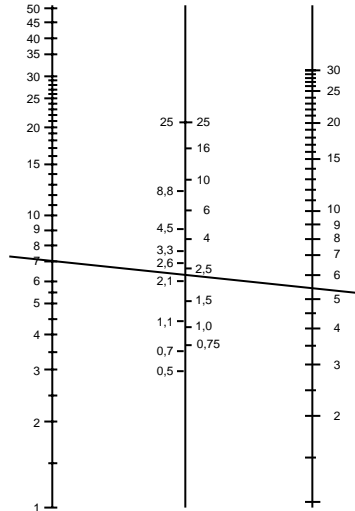


Fig. 2

# Så här beräknar du kabelarean

Kabellängd (m) och effektförbrukning (A) är kända. I det illustrerade exemplet skall alltså 7A (d v s 84 W) tas ut över en 5,5 meter lång ledning. Linjen skär kabeldiagrammet i det område där 2,5 mm kabel ska användas. OBS! Tänk på att strömmen skall tillbaka till säkringsdosa resp. minusplint. D v s dubbla avståndet för att få fram rätt kabel-längd.

Nomogram (för 12 V elsystem)



När du beräknar kabelarean från batteriet till säkringsdosa gör du i princip på samma sätt men tänk på att du måste addera den teoretiska effekten av samtliga förbrukare som är anslutna till kretsen.

OBS! För huvudledning från batteri till säkerhetspanel, rekommenderas en ledningsarea  $\geq 10 \text{ mm}^2$ .

Ledningarna från instrument och säkerhetspanel ska vara skyddade med säkring enligt följande tabell:

Area, mm <sup>2</sup>	Säkring, A	Area mm <sup>2</sup>	Säkring, A
1,0	6	6,0	25
1,5	10	10,0	35
2,5	16	16,0	54
4,0	20	25,0	70

- Ledning till startmotor ska vara enledare ansluten efter huvudströmbrytaren och förläggas så att den är skyddad mot mekanisk skada.
- Säkerhetsutrustning som t ex radio, signalhorn, strålkastare o s v som förbrukar mer än 5 A ska säkras individuellt.
- Lanternor får säkras i en grupp, men bör av säkerhetsskäl säkras var för sig.
- Belysning ombord får icke säkras högre än 10 A.
- Vanlig belysning ombord bör vara fördelad på minst två grupper.
- Kablar/ledningar ska vara flertrådiga och ha isolering av självslocknande material såsom PVC eller motsvarande.

# El- och säkringspanel

Vid nyinstallation eller vid komplettering är det viktigt att installationen görs så säker (och enkel) som möjligt, d v s man ska följa normer och krav vad avser kabelmaterial och elutrustning. Nedanstående punkter är att rekommendera:

- All kabelinstallation och alla elkomponenter förläggs så att de kan bytas ut och att felsökning möjliggörs.
- Vid installation med systemspänning, märkspänning, av högst 42 V får installation göras enligt följande:
  - Två ledare isolerat, d v s en för + och en för –
  - Två ledare med en pol jordad till motorn.Använd aldrig skrovet som återledare vid stål eller aluminiumskrov.
- Matningen av andra strömförbrukare än de på motorn ska ske via en eller flera centralt placerade el- och säkringspaneler. Det finns idag färdiga paneler av olika utföranden att köpa.
- Särskild huvudkabel från batterifrånskiljare till säkringspanel/elpanel.

Fig. 3 visar exempel på lättåtkomlig placering av el- och säkringspaneler.

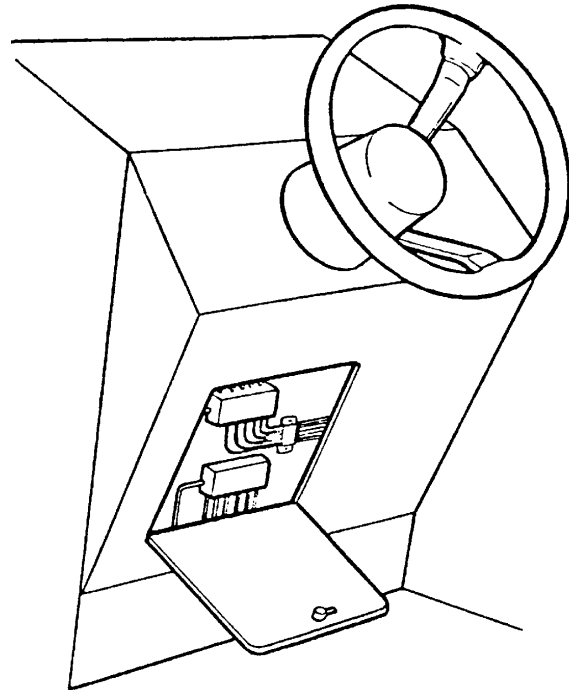


Fig. 3

# Dra kablarna rätt

För att underlätta vid ändring av elsystemet eller vid felsökning kom ihåg att:

- Kablar ska fästas med klämmor på ett tillfredsställande sätt eller förläggas i rör. Rören ska antingen fästas med klämmor eller plastas in. När du använder rör för kablar, ska dessa monteras så att eventuellt vatten eller kondens kan rinna ut ur rören.
- Kablar bör monteras så att de kan skyddas mot mekanisk åverkan, vatten olja, bränsle etc.

- Kablar och elektriska komponenter ska monteras så att de kan bytas ut och att felsökning möjliggörs.
- Vid ändring av elsystemet, markera omedelbart detta i båtens kopplingschema.

OBS! Direkt inplastning av kablar godkänns inte av Sjöfartsverket.

Fig. 4 visar exempel på inkoppling av elektrisk utrustning.

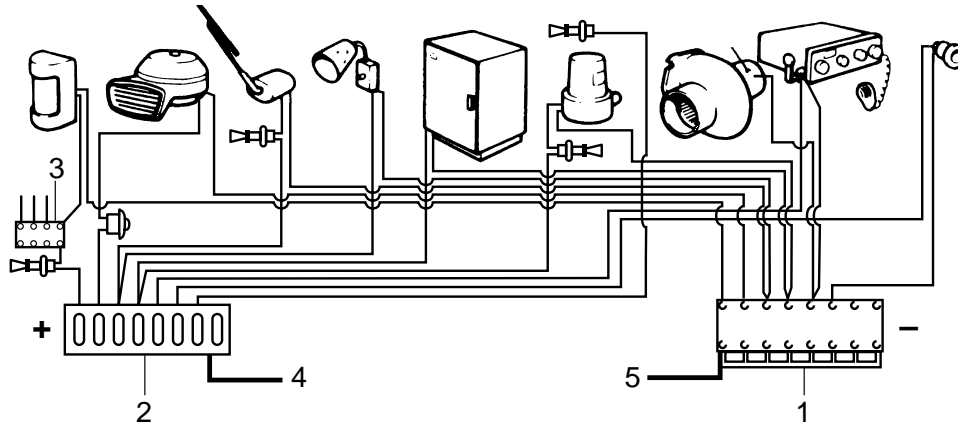


Fig. 4

# Laddning och laddningssystem

Strömförsörjningsproblem vid stillaliggande beror sällan på dåliga batterier eller att batterierna tar laddning dåligt. En vanlig anledning är att båtens laddningssystem och/eller laddningstiden inte är tillräcklig. Normalt är både bensen- och dieselmotorer försedda med växelströmsgeneratorer med tillhörande laddningsregulator. Laddningsregulatorn är in-kopplad mellan generatoren och batteriet och tillåter batterispänningen att endast uppgå till ett visst värde, mätt på **batteripolerna**, se avsnitt "Beräkning av kabelarea".

För att få maximal laddning ska detta värde vid 12 V system vara mellan 14,0 V och 14,2 V vid en batteritemperatur av 25°C. Laddningsregulatorn ska, inom ett visst område, kunna reglera spänningsvärdet med avseende på temperaturen. Detta är nödvändigt för att vid olika batteritemperaturer åstadkomma maximal laddning och livslängd på batteriet.

Laddningssystemet fungerar på så sätt att batteriet kommer att laddas med en laddningsström som är lika med generatorns märkström (laddningsström) minus övrig förbrukningsström. Upp till regulatorspänningen (14,0 V) tar batteriet "emot" denna laddningsström, därefter bibehålles konstant spänning (14,0 V) och laddningsströmmen till batteriet kommer därför att gradvis sjunka och att slutligen bli endast någon/några ampere (A).

Nedanstående tabell visar ungefärliga värden på laddningstid/laddningsgrad för ett TUDOR MARIN-batteri (75 Ah).

Förutsättning	laddningstid h	Inladdade Ah/%
Förbrukad energi: 60Ah (3,5Ax17h)	2,3*	46,0/77
Laddningsström:	3,0	55,8/93
Konstant max 20 A	4,0	60,8/101
regulatorspänning:14,0 V	5,0	62,8/105
	6,0	63,8/106
	8,0	64,9/108
Temperatur: 25°C	10,0	65,6/109

\*Tid tills regulatorspänning har uppnåtts.

Forts. nästa uppslag ►

► Fortsättning "Laddning ovh laddningssystem"

Om regulatorspänningen hade varit 13,4 V hade tiden tills denna uppnått endast blivit 1,65 h, d v s 33,0 Ah/55% laddning. Efterson laddningsströmmen därefter kommer att styras ned, förlängs tiden till fulladdning avsevärt.

OBS! Ah-verkningsgraden för blybatterier är ca 90%, d v s normalt anses batteriet fulladdat när 115% ladats in.

Ovanstående visar att för att få ett 100% laddat batteri krävs många timmars körning med motorn, även med korrekt laddningsspänning .

Om man väljer att använda diodseparation är det ett **måste** att möjlighet finns att kompensera för spänningsfall över diod. Se avsnitt om batteriseparatorer.

När det gäller båtens laddningssystem finns ytterligare en mycket viktig faktor att ta hänsyn till, nämligen laddningsregulatorns placering och dess förmåga att hålla rätt regulatorspänning med avseende på batteritemperaturen där batteriet är placerat utanför motorrummet.

På nyare generatorer är laddningsregulatorn monterad på generatorns ena gavel vilket kan medföra problem enligt ovan. Om detta skulle orsaka laddningsproblem finns det idag på marknaden olika utrustningar som kan kopplas in mellan laddningsregulator och batteri så att spänningen över batteriet blir 14,0 V – 14,2 V.

Är laddningsregulatorn separat monterad i motorrummet, kan den flyttas till batteriutrymmet. Om kablarna måste förlängas, **måste** även kabelarean ökas. Se avsnitt om beräkning av kabelarea.

På vissa generatorer med laddningsregulatorn på gaveln kan denna demonteras från generatorn och flyttas till batterilådan. Förutom regulatorspänning och regulatorplacering är det mycket viktigt att utväxlingsförhållandet motor/generator är rätt så att maximal laddning fås vid ekonomifart.

Följ motor-/generatortillverkarens rekommendation! Se fig. 5. Att generatorn kommer att få ett högt varvtal vid "full gas", skadar inte generatorn, tvärtom så får den bra kylning.

► Fortsättning "Laddning och laddningssystem"

På mindre motorer kan det finnas en kombinerad generator/startmotor, d v s en DYNASTART, från engelskans "**dy-namo and starter motor**". Om motorn är försedd med Dynastart får du **inte** koppla in större batteri än vad som är rekommenderat eftersom det då finns risk att Dynastarten blir förstörd.

Vid laddning med separat laddare vid tillgång till landström, är det viktigt att observera att vissa enklare laddare kan höja batterispänningen upp till 2,50 V – 270 V/cell, d v s på 12 V-system upp till 15 V – 16 V. Då gasnings-spänningen vid 25°C batteritemperatur är 14,4 V, kommer batteriet vid denna höga spänning att gasa kraftigt. Gasen består av syrgas och vätegas, **Knallgas**, och bör av säkerhetsskäl ledas ut i det fria. Tänk på explosionsrisken.

**OBS!** Om man vid separat laddning med **för hög** spänning kopplar in t ex elektronisk utrustning kan denna förstöras p g a överspänningen.

Fig. 5 visar exempel på strömkurva.

Exempel på strömkurva (laddningskurva) för växelströmgenerator

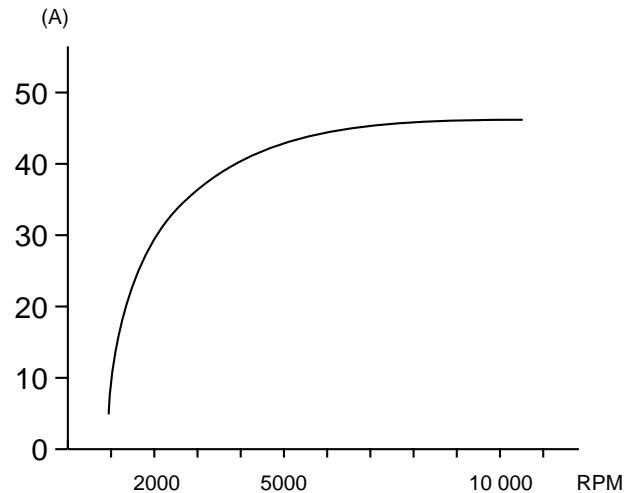
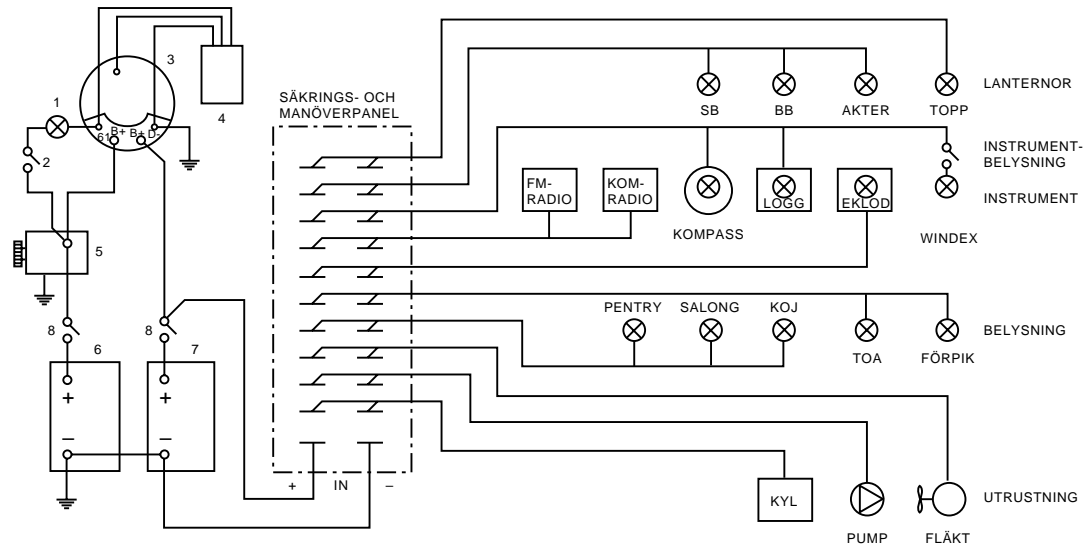


Fig. 5

# Exempel på ett kopplingschema för en medelstor båt



# När du tar upp båten

- Batteriet fulladdas. För att förhindra krypströmmar mellan poltapparna (batteriet urladdas) bör batteriet torkas rent.
- Batteriet kan stå kvar i båten.
- OBS! I bensindrivna båtar bör batteriet av säkerhetsskäl tas ur båten.
- Batterikablarna fränkopplas.
- Elsystemet "konserveras" lämpligen med fukt drivande spray.
- OBS! Ett urladdat batteri fryser redan vid ca  $-7^{\circ}\text{C}$ . I fulladdat tillstånd fryser det först vid ca  $-67^{\circ}\text{C}$ . Risken för att ett felfritt batteri ska frysa sönder är därför helt obefintligt om det hålls väl laddat.

## Liten batteriordlista

Akkumulatorvatten: Destillerat eller avjoniserat vatten som påfylls vid behov.

Amperetimmor Ah: Ampere x tid.

Kapacitet, C: Kapacitet mäts i ampertimmor (Ah).

Startbatteriets kapacitet, d v s batteriet kan urladdas med en viss konstant ström under 20 timmar till en slutspänning av 1,75 V/cell, vid en batteritemperatur av  $25^{\circ}\text{C}$ .

Knallgas: Explosiv blandning av syrgas och vätgas.

Laddning-Urladdning: När batteriet tillförs ström – laddning och när batteriet belastas – urladdning.

Självladdning: I alla blyackumulatorer äger självladdning rum i vila, under laddning och under urladdning. I nya startbatterier av god kvalitet uppgår självladdningen till ca 1,5% av den nominella kapaciteten per månad.

Självladdningen är bl a beroende av mängden föroreningar som tillförs batteriet genom påfyllning med vatten samt av temperaturen.

Snedbelastning: Separatbelastning av enstaka celler på batteriet eller batteri i flerbatterisystem.

# Viktigt att veta

## VARNING!

Den svavelsyra som finns i batterier, kan orsaka allvarliga frätskador. Om syran kommer i kontakt med ögon, hud, eller kläder – skölj med stora mängder vatten. Vid stänk i ögon, kontakta omedelbart läkare. Vätgasen, som alstras av batterier när de är fulladdade eller laddas, är eldfarlig och kan vara explosiv. Montera batterier i ventilerade utrymmen.

**FÖRBRUKADE BATTERIER.** Batterier innehåller bly och frätande svavelsyra. Lämna in det gamla batteriet när du köper nytt. Batterier bör hållas oåtkomliga för barn.

Engångsemballage:

A (Röd) = Ackumulatorsyra

C (Vit) = Påfyllningsflaska

B (Vit) = Ackumulatorvatten

Ackumulatorvatten, 1 liter



Centrallager/Order:

**TUDOR AB**  
**449 81 NOL**

Telefon: 0303-33 12 00

Telefax: 0303-33 14 00



Stockholm:

TUDOR AB (Hämtlager)

Tappvägen 38, 168 65 Bromma

Telefon: 08-28 73 00

Telefax: 08-98 33 00